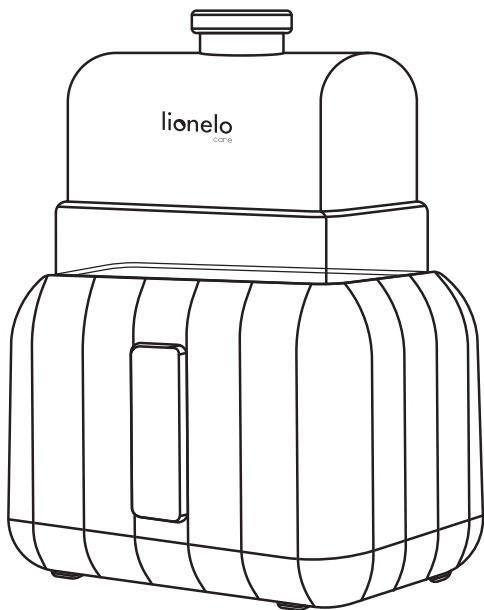


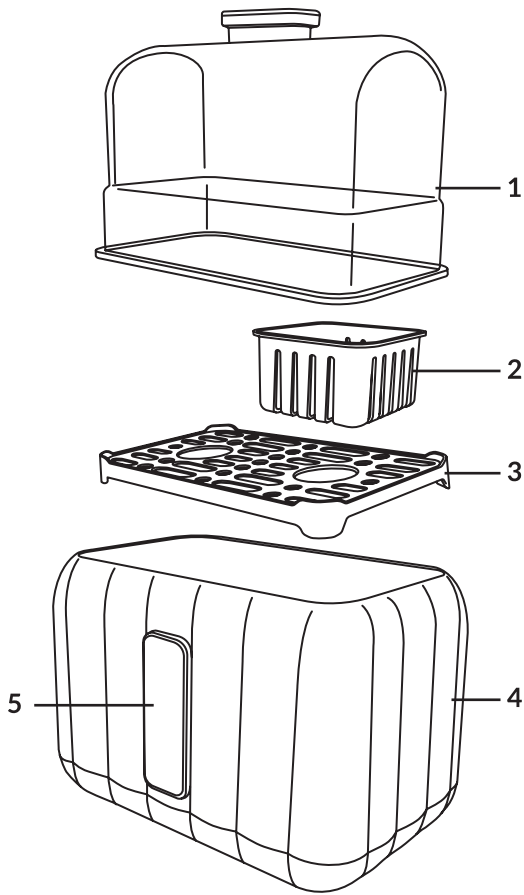
Thermup Duo

多功能智能雙奶瓶消毒溫奶器

使用說明書

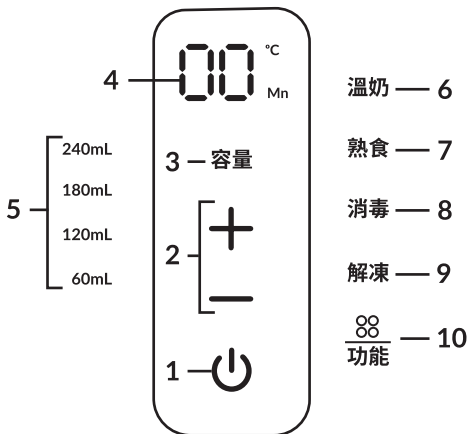


A

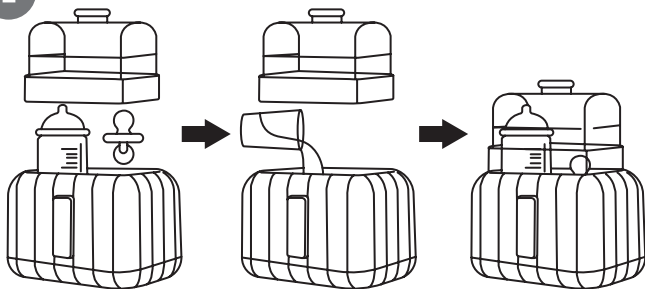


※圖片僅供參考。產品的實際設計可能與所展示的圖片有所不同。

B



1



※圖片僅供參考。產品的實際設計可能與所展示的圖片有所不同。

感謝您購買本產品。

如果您對產品有任何意見或疑問，請隨時聯繫我們：

台灣總代理/進口商

國翔貿易股份有限公司

地 址：新竹縣新埔鎮義民路一段80巷3號1-2樓

電 話：(03)551-0131

客服信箱：Service@kouh-san.com.tw

維修專線：(03)551-0916

統一編號：83064248

在操作產品前詳細閱讀本使用說明書，以熟悉產品功能並正確使用。

正常運作條件

額定電壓：110V/60Hz

額定功率：220W

警告！注意！ 請保留此說明書以供日後參考

不遵守安全說明或違反說明使用本產品將導致危險發生。

1. 若電源線損壞時，必須由製造商、其服務處或具有相關資格的人員加以更換以避免危險。絕對禁止自行維修或改裝本電器產品。
2. 孩童孩童應受監護，以確保孩童不嬉玩電器。本電器產品並非玩具。請勿讓兒童玩耍。請將本電器產品放在兒童接觸不到的地方。
3. 14歲以上兒童、肢體、感官或精神能力欠佳者，以及缺乏相關電器使用知識和經驗的人士，在有人監督或事先接受過電器安全使用及相關風險指導的情況下，均可使用本產品。
4. 本產品僅供居家使用，不適用於戶外。請勿將其用於與其預期用途不符的任何其他用途上，以免發生危險。
5. 請勿將電源線懸掛在桌子或工作台的邊緣。請勿將電源線暴露在任何高溫物體下。請將電源線遠離鋒利的邊緣。
6. 請僅將本產品連接至有接地的電源插座。確保電源線已正確連接到電源。

7. 本產品為台灣電壓110V專用，請勿使用於任何高於電壓110V以外的插座使用。
8. 請在平坦的耐熱表面上使用設備。請勿在設備運作或裝有熱水時移動設備。
9. 請使用原廠配件和備件，以確保正常、安全的運作。
10. 定期檢查本產品是否損壞。若發現任何損壞，請勿繼續使用。請勿嘗試自行維修本產品，請聯絡台灣總代理售後維修中心，以免造成危險。
11. 使用後、組裝、拆卸和清潔電器時，必須關閉電源並斷開連接。
12. 請將本產品遠離鋒利邊緣、熱源和濕氣源。請勿將電器暴露在陽光直射下。
13. 電器不得浸水清洗。請勿將本產品或電源線浸入水中或任何其他液體中。
14. 避免本產品過熱。
15. 將奶瓶或水瓶放入加熱器並加水之前，請確保奶瓶或水瓶的瓶蓋已蓋緊。
16. 開啟本產品電源使用前，請務必檢查產品內是否有水。切勿在無水狀態下操作本產品，以避免乾燒引發危險。
17. 熱水和蒸氣可能導致嚴重燙傷。若本產品裝有熱水，請小心操作。打開容器前，請確保所有蒸氣已從本產品中排出。
18. 熱水接觸到設備表面時可能會變熱。請小心操作，以免燙傷。
19. 嬰兒食品達到所需溫度後，請將奶瓶從加熱器中取出。切勿過度加熱。
20. 為了避免寶寶被燙傷，給寶寶喝母乳時，照顧者必須要先把母乳滴在手腕內側測試溫度，給寶寶喝的奶應該是微溫的。餵食前，務必測試食物或奶水的溫度。
21. 電器使用後加熱元件之表面可能存在餘溫。清潔設備前，請先讓設備冷卻。
22. 請定期檢查蓋子頂部的蒸氣排氣口是否暢通。
23. 本電器不預期供生理、感知、心智能力、經驗或知識不足之使用者(包含孩童)使用，除非在對其負有安全責任的人員之監護或指導下安全使用。

24. 食物不宜加熱過久。
25. 請依照說明書使用電器，誤用將造成不可預期的危害。

各部位名稱 (圖A)

- | | |
|--------|---------|
| 1. 上蓋 | 4. 主機本體 |
| 2. 奶瓶架 | 5. 觸控面板 |
| 3. 底板 | |

觸控面板 (圖 B)

- | | |
|---------------|---------|
| 1. 電源開 / 關 | 6. 溫奶鍵 |
| 2. 降低 / 升高溫度鍵 | 7. 熟食鍵 |
| 3. 奶水容量選擇鍵 | 8. 消毒鍵 |
| 4. LED螢幕顯示 | 9. 解凍鍵 |
| 5. 顯示奶水容量 | 10. 功能鍵 |

牛奶/配方奶加熱功能使用方法

1. 將裝有牛奶/配方奶或水的奶瓶放入主機本體內 (圖1)。
2. 在主機本體內加入適量的水 (圖1)。
3. 按下功能鍵 (圖B, 10)，然後選擇溫奶鍵 (圖B, 6)。狀態指示燈將開始閃爍。幾秒鐘後，該功能將被選中，指示燈將持續亮起。預設溫度為40° C。按下溫度降低/升高按鍵 (圖A, 2) 可在37° C至55° C之間調整溫度。
4. 達到設定溫度後，LED顯示螢幕將開始倒數計時。
5. 若要選擇正確的容量，請按下容量選擇鍵 (圖B, 3)。狀態LED指示燈將開始閃爍。幾秒鐘後，瓶容量將被選定，LED指示燈將持續亮起。
6. 加熱時間可能因牛奶/配方奶粉或水的量以及初始溫度而異。
7. 倒數結束後，保溫器將保持恆溫長達72小時。72小時後，設備將進入待機模式。

注意！建議加熱後立即餵食寶寶牛奶/配方奶粉。避免重複加熱牛奶/配方奶粉。餵食前務必檢查牛奶/配方奶粉的溫度。

根據奶粉量的建議加水量：

牛奶/配方奶粉的量	60 ml	120 ml	180 ml	240 ml
水量	30 ml	60 ml	90 ml	120 ml

嬰兒食品加熱功能使用方法

1. 將食物容器放入主機本體內（圖1）。
2. 在加熱器中加水至容器中食物的液位高度（200 - 500 毫升）。
3. 按下功能鍵（圖B，10），然後選擇熟食功能（圖B，7）。狀態 LED 指示燈將開始閃爍。幾秒鐘後，功能將被選中，LED指示燈將持續亮起。預設溫度為70° C，可調範圍為56 - 85° C。
4. 達到設定溫度後，將開始40分鐘倒數計時，之後保溫器將進入待機模式。
5. 建議在加熱過程中不定時攪拌食物。

注意！由於嬰兒食品的種類繁多，建議經常攪拌並監測溫度變化。

消毒功能使用說明

1. 消毒前，請徹底清洗並沖洗奶瓶及配件。
2. 將配件和奶瓶底部朝上放入主機本體內。
3. 在加熱器主機本體內中加滿水。確保水位不超過奶瓶支架。
4. 按下功能鍵（圖B，10），然後選擇消毒功能（圖B，8）。狀態LED將開始閃爍。幾秒鐘後，該功能將被選中，LED將持續亮起。預設溫度為100° C，無法調節。
5. 一旦達到預設溫度，將開始15分鐘倒數計時，之後加熱器將進入待機模式。

解凍功能使用方法

1. 將奶瓶或食品容器放入主機本體內（圖1）。
2. 在主機本體內加入適量的水。
3. 按下功能鍵（圖B，10），然後選擇解凍功能（圖B，9）。狀態LED將開始閃爍。幾秒鐘後，功能將被選中，LED將持續亮起。預設溫度為38°C，可調範圍為37 - 44°C。
4. 達到設定溫度後，將開始倒數計時，之後保溫器將保持恆溫。解凍功能可維持溫度長達72小時，之後設備自動進入待機模式。

根據奶粉量的建議加水量：

牛奶/配方奶粉的量	60 ml	120 ml	180 ml	240 ml
水量	30 ml	60 ml	90 ml	120 ml

注意！由於嬰兒食品的種類繁多，建議在解凍過程中經常攪拌並監測溫度。解凍後請勿立即餵食寶寶牛奶/配方奶粉或食物。冷凍的牛奶或食物不應直接加熱。請先解凍後再重新加熱牛奶或食物。

故障排除

問題	可能的原因	解決方法
ERROR E1	溫度感知器短路	聯絡售後維修中心。
ERROR E3	乾涸保護系統被啟動 (發現機體呈乾燒狀態)	加入冷水並等待幾分鐘， 然後重新打開設備。

清潔方式

1. 每次使用後以及清潔前，請拔掉電源插頭。清潔前，請待設備冷卻。
2. 請將設備中的水倒空。
3. 如果食物已加熱，請確保底部沒有殘留物。
4. 用柔軟的濕布擦拭外殼和內部，然後用乾淨的布或紙巾徹底擦乾。
5. 請勿使用研磨海綿、擦洗劑或刺激性化學物質進行清潔。

除垢

1. 為確保本產品的最佳性能，建議每四周為機體除垢一次。
2. 將50毫升白醋和100毫升冷水混合，然後將溶液倒入電器中。
3. 啟動電源開關，選擇溫奶鍵功能。讓電器運轉10分鐘。
4. 讓溶液在機體中停留，直到水垢完全溶解。
5. 倒出水份前電器前，請拔掉電源插頭。
6. 將溶液從機體中倒出。用清水沖洗電器以去除殘留溶液，然後將其倒空。

RoHS 限用物質含有情況標示說明

設備名稱：多功能智能雙奶瓶消毒溫奶器		型號（型式）：Thermup Duo				
單元 Unit	限用物質及其化學符號					
	鉛 Lead (Pb)	汞 Mercury (Hg)	鎘 Cadmium (Cd)	六價鉻 Hexavalent chromium (Cr ⁶⁺)	多溴聯苯 Polybrominated biphenyls (PBB)	多溴二苯醚 Polybrominated diphenyl ethers (PBDE)
橡膠件	○	○	○	○	○	○
塑膠件	○	○	○	○	○	○
溫度傳感器	○	○	○	○	○	○
溫控器	○	○	○	○	○	○
印刷線路板組件	超出 0.1 wt %	○	○	○	○	超出 0.1 wt %
電源線	○	○	○	○	○	○
五金件	○	○	○	○	○	○

備考1. “超出0.1 wt %”及“超出0.01 wt %”係指限用物質之百分比含量超出百分比含量基準值。

備考2. “○”係指該項限用物質之百分比含量未超出百分比含量基準值。

備考3. “—”係指該項限用物質為排除項目。

保固與售後服務

請於購買起一個月內至lionelo.com.tw官網進行保固登錄。

- 產品於保固期間內發生問題，請與Lionelo原廠維修中心聯絡。
- 當有保固需求時，請提供產品型號與序號、購買證明、保證書。
- 本保證書不另行補發，請小心保管，避免遺失。

保固條件

於保固期間內，零件短少、加工不良等委製商所引起之原因，由進口商提供免費維修服務。若為消費者之責任，則計費維修。保固期限不會因零件更換或維修而延長。

相關保固資訊，詳見lionelo.com.tw官網

本說明書插圖僅供參考。

產品的實際外觀可能與圖片有所不同，敬請見諒。

保證書

〈僅適用台灣地區〉

產品	多功能智能雙奶瓶消毒溫奶器 Thermup Duo		
貨號		購買日期	年 月 日
顧客資料	姓名 地址 電話 E-mail		
經銷商 確認章	(請務必蓋章或將保固貼紙貼於此處，保證方為有效)		

委製商

BrandLine Group Sp. z o. o.

地址：ul. A. Kreglewskiego 1, 61-248 Poznan, Poland

電話：+48-61-222-2979

原產地：中國

台灣總代理/進口商

國翔貿易股份有限公司

地址：新竹縣新埔鎮義民路一段80巷3號1-2樓

電話：(03)551-0131

維修專線：(03)551-0916

統一編號：83064248

客服信箱：Service@kouh-san.com.tw

