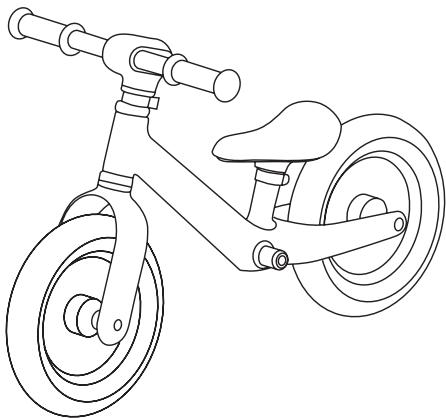


# Toni

雙輪平衡滑步車

使用說明書

**重要！  
請妥善保留  
本說明書以  
備參考。**

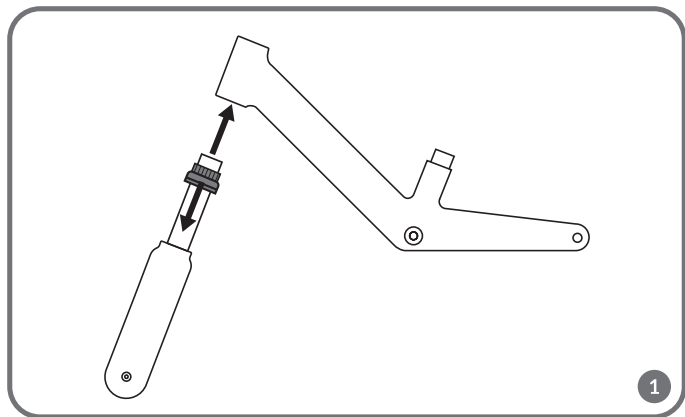
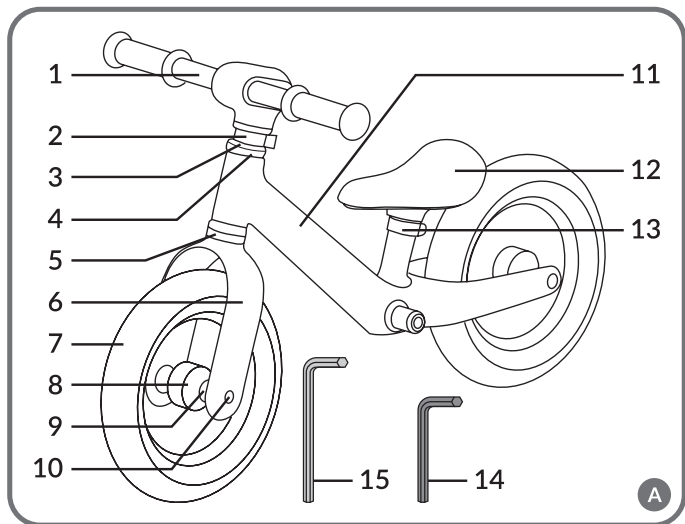


本產品針對符合以下條件之孩童所設計  
使用時務必遵守下列限制：

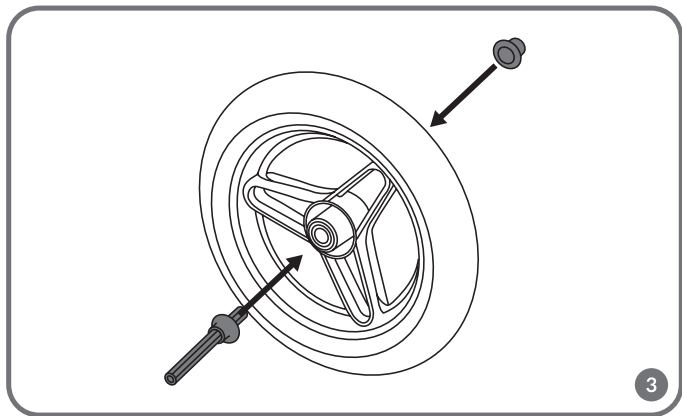
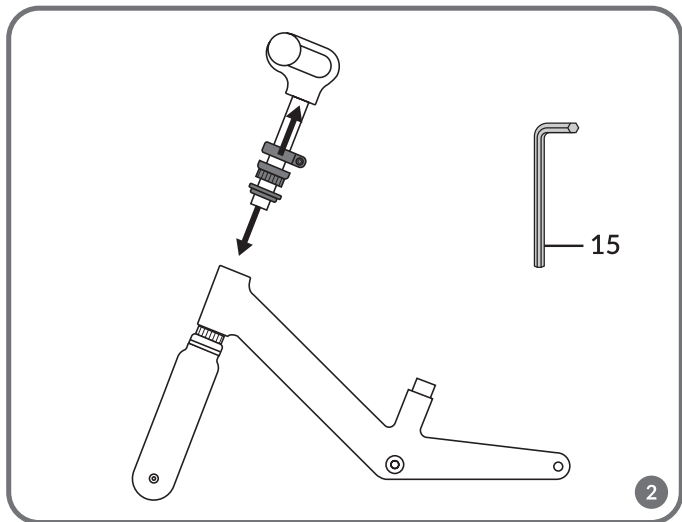
適用年齡 18個月以上

最大體重 30Kg以下

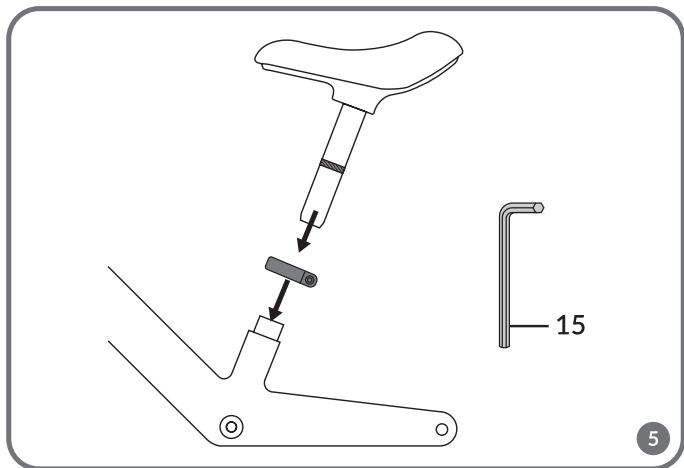
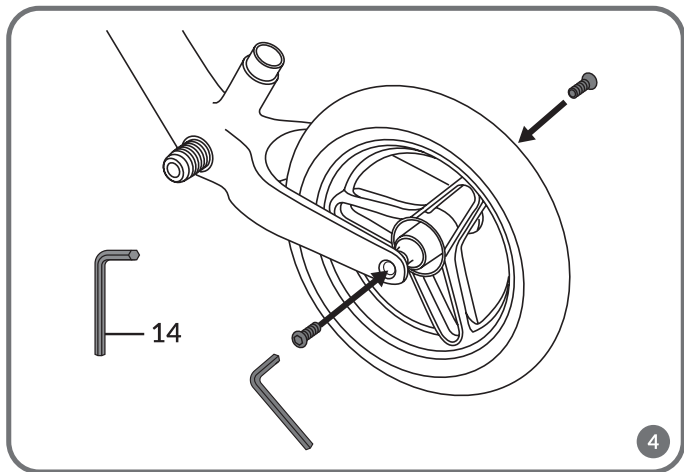
- 安裝及使用本產品前請詳閱本說明書
- 請將本說明書妥善保管
- 請確實按照本說明書指示方法操作本產品



本說明書插圖僅供參考。產品的實際外觀可能與圖片有所不同，敬請見諒。



本說明書插圖僅供參考。產品的實際外觀可能與圖片有所不同，敬請見諒。



本說明書插圖僅供參考。產品的實際外觀可能與圖片有所不同，敬請見諒。

## 感謝您購買本產品。

如果您對產品有任何意見或疑問，請隨時聯繫我們：

台灣總代理/進口商

### 國翔貿易股份有限公司

地址：新竹縣新埔鎮田新里義民路一段80巷3號1-2樓

電話：(03)551-0131

客服信箱：Service@kouh-san.com.tw

維修專線：(03)551-0916

統一編號：83064248

**在您首次使用之前，請仔細閱讀本操作手冊。**

# 警告！注意！ 請保留此說明書以供日後參考

在開始安裝產品之前，請仔細閱讀本手冊。錯誤的安裝可能會對兒童的健康及安全構成威脅。

1. 本平衡滑步車專為18個月以上兒童所設計，最大承重30公斤。
2. 本平衡滑步車限一人使用。
3. 本產品必須由成人組裝、拆卸和調整，並將所有小零件放在兒童接觸不到的地方，以防止窒息或勒死的危險。
4. 使用本產品時，請務必配戴頭盔、護墊等防護裝備。
5. 請不要讓兒童站在座椅或車把上。
6. 請勿在斜坡或不平坦的地面上使用本平衡車。
7. 請勿在交通量大或具有危險性的道路上使用本產品。
8. 請勿在潛在危險區域（如游泳池）附近使用本產品。
9. 兒童使用本產品時必須有成人在旁監護。
10. 兒童騎乘本產品時必須穿著合適的鞋子。

11. 本滑步平衡車沒有煞車，使用時請務必小心。
12. 請騎乘時小心騎乘範圍的障礙物，以確保安全。不正當或錯誤的使用，將可能導致使用者或他人受傷，如跌倒或碰撞。
13. 請將塑膠袋放在兒童接觸不到的地方，以免導致兒童窒息的危險。
14. 請在每次使用前，檢查本產品是否有損壞、連接鬆動或零件缺失的跡象。若任何組件缺失或損壞，請勿繼續使用本產品並請聯絡台灣總代理售後服務中心諮詢。
15. 請將產品遠離火源。
16. 內含小物件，應避免幼兒吞食窒息。
17. 請將產品遠離熱源、高溫、熱表面、火花、明火、油和鋒利邊緣。
18. 請將本產品存放在乾燥的地方。
19. 請勿在霜凍、雨、雪或結冰路面等惡劣天氣條件下使用本產品。
20. 使用平衡車最安全的區域是機動車很少或沒有機動車輛的地方，例如私人財產、休閒區、遊樂場和學校運動場。

## 各部位名稱 (圖A)

- |          |           |
|----------|-----------|
| 1. 方向手把  | 9. 墊片     |
| 2. 方向手把夾 | 10. 螺絲    |
| 3. 平墊圈   | 11. 車體框架  |
| 4. 前輪叉蓋  | 12. 座椅    |
| 5. 墊圈    | 13. 鞍形夾   |
| 6. 前叉    | 14. 內六角扳手 |
| 7. 前輪    | 15. 內六角扳手 |
| 8. 軸承    |           |

# 組裝方法

## 1.車把和前叉

將墊圈和前叉蓋安裝到前叉上，然後將前叉插入車架孔中（圖1）。將前叉蓋、墊圈、夾子以正確順序放置在前叉的上部，然後將車把插入車架上的孔中（圖2）。將車把調整到所需高度並牢固扭緊夾具。

## 2.輪子

將軸承插入車輪，然後安裝墊片（圖3），並將裝有軸承的車輪放入前叉上對應的孔中（圖4）。使用螺絲和內六角扳手將車輪固定到前後叉上。

## 3.座椅

將座椅放置在平衡車架上，然後將座椅插入車架開口（圖5）。將座椅調整至所需高度並牢固固定鞍形夾。

**使用前請確保所有螺絲、墊片等緊固件均已牢固的轉緊。**

# 騎乘方法

兒童應坐在座位上，牢牢抓住兩側方向車把，並用雙腳交替蹬地。車體到了一定的速度後，就可以抬起腳自由滑行。這種練習有助於孩子培養平衡能力。方向的轉向是透過將方向車把轉向所需方向並相應地調整身體的平衡來實現的。煞車時可透過將腳放在地面上來達到讓車體降速或停止的功能。

# 日常清潔保養的方法

請使用濕布清潔自行車，然後擦乾。請勿使用腐蝕性或研磨性產品進行清潔。

## 保固與售後服務

請於購買起一個月內至[lionelo.com.tw](http://lionelo.com.tw)官網進行保固登錄。

- 產品於保固期間內發生問題，請與Lionelo原廠維修中心聯絡。
- 當有保固需求時，請提供產品型號與序號、購買證明、保證書。
- 本保證書不另行補發，請小心保管，避免遺失。

## 保固條件

於保固期間內，零件短少、加工不良等委製商所引起之原因，由進口商提供免費維修服務。若為消費者之責任，則計費維修。保固期限不會因零件更換或維修而延長。

相關保固資訊，詳見[lionelo.com.tw](http://lionelo.com.tw)官網

# 保證書

〈僅適用台灣地區〉

產品	<b>雙輪平衡滑步車 Toni</b>		
貨號		購買日期	年 月 日
顧客資料	姓名 地址 電話 E-mail		
經銷商 確認章	(請務必蓋章或將保固貼紙貼於此處，保證方為有效)		

委製商

**BrandLine Group Sp. z o. o.**

地址：ul. A. Kreglewskiego 1, 61-248 Poznan, Poland

電話：+48-61-222-2979

台灣總代理/進口商

**國翔貿易股份有限公司**

地址：新竹縣新埔鎮田新里義民路一段80巷3號1-2樓

電話：(03)551-0131

維修專線：(03)551-0916

統一編號：83064248

客服信箱：Service@kouh-san.com.tw







[lionelo.com.tw](http://lionelo.com.tw)