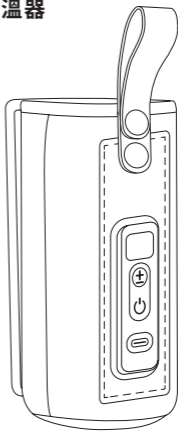




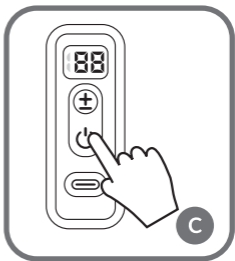
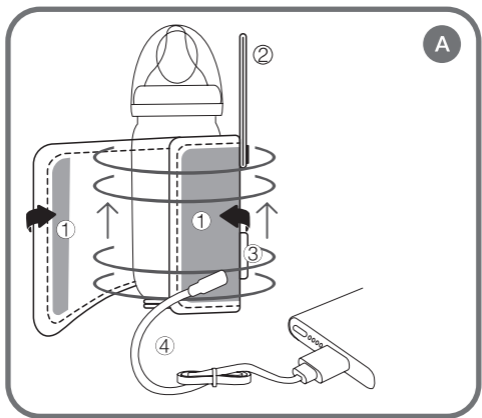
Thermup Go

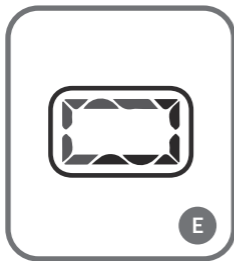
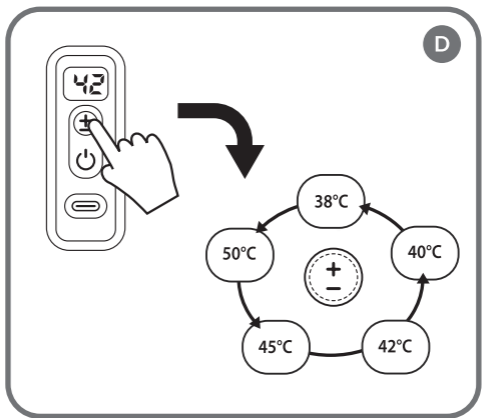
便攜式USB智能恆溫奶瓶保溫器

使用說明書



- 使用本產品前請詳閱本說明書
- 請將本說明書妥善保管
- 請確實按照本說明書指示方法操作本產品





感謝您購買本產品。

如果您對產品有任何意見或疑問，請隨時聯繫我們：

台灣總代理/進口商

國翔貿易股份有限公司

地 址：新竹縣新埔鎮田新里義民路一段80巷3號1、2樓

電 話：(03)551-0131

客服信箱：Service@kouh-san.com.tw

維修專線：(03)551-0916

統一編號：83064248

工作溫度：-10°C~65°C

額定功率：10W

重要！請保留此說明書以供日後參考

使用前，請詳閱本說明書，了解其功能並按照預期用途正確使用。不遵守安全說明並按照本說明書使用時，可能會導致受傷。

1. 請勿自行修理或改裝本產品。只有授權的維修技術人員才可以執行這些操作。
2. 本產品不是玩具。請勿讓兒童玩耍。請將產品放在兒童接觸不到的地方。

3. 本產品可供年滿3歲以上的兒童以及身體、感官或精神能力正常的人員以及理解使用本產品的一般知識和經驗的人員使用，只要其行為受到監督或在有人指導下即可使用。使用前，請必須說明本產品的安全使用方法及其相關風險。
4. 本產品的清潔和維護可由年滿8歲的兒童在有人監督的情況下進行。請將本產品和電源線放置在3歲以下兒童接觸不到的地方。
5. 請將本產品遠離鋒利邊緣的物體，以免刮破或割破發熱體。本產品不得暴露在陽光直射下並應遠離熱源和濕氣，且避免讓產品過熱。
6. 請勿將產品或電源線浸入水或其他液體中。使用前請確保產品是處於乾燥狀態。
7. 請勿將 USB 連接線用於本產品以外的其他用途。
8. 僅可使用5V \square 2A的電源。
9. 請勿在沒有瓶子瓶內沒有裝有液體的狀態下讓產品連接到電源進行保溫。瓶內必須保持裝有至少60毫升以上的液體方可進行插電保溫。
10. 當加熱的食物達到所需溫度時，將瓶子從保溫器中取出。避免將食物加熱太久。
11. 為確保保溫的液體溫度適當，入口前請將幾滴液體倒在手臂上並評估溫度後飲用。若為固體食物應由成人先以口嘗試以確保不會過熱。

12. 使用後加熱元件表面會產生餘熱，請留意餘溫。



本產品符合歐盟基準的要求。根據 2012/19/EU 指令，該產品需進行選擇性收集。該產品不得與生活垃圾一起處置，因為它可能對環境和人類健康構成威脅。報廢的產品必須移交給電器和電子產品回收中心。

零件清單 (圖 A)

1. 魔鬼氈
2. 手提帶
3. 溫度控制顯示面板
4. 電源線

操作方法 (以使用奶瓶保溫牛奶為例)

1. 將本產品底部圓形魔鬼氈固定，再將泡好的奶瓶放置於上面後捲起加熱器，用兩側的黏扣帶固定。
2. 將 USB 連接線連接至保護套和電源（充電器/行動電源/車輛上的 USB 連接埠）（圖 B）。

請按電源按鈕（圖 C）開啟電源加熱。

4. 溫度感測器：

- 使用「+/-」按鈕設定所需溫度（38°C - 50°C）（圖D）。
- 如果顯示（圖E）的圖示時表示裝置正在加熱中。
- 當達到所選定的溫度時，圖示顯示面板將出現如（圖F）。

如何清潔保養

1. 每次使用後和清潔前，請拔掉產品電源插頭。清潔前，請等待產品冷卻後再進行。
2. 清潔加熱器時，請用濕布或紙巾擦拭，請勿在流水下清潔加熱器與溫度控制顯示面板。
3. 請使用中性清潔劑進行清潔。

本說明書插圖僅供參考。

產品的實際外觀可能與圖片有所不同，敬請見諒。

保證書

〈僅適用台灣地區〉

產品	Thermup Go
貨號	
購買日期	年 月 日
經銷商 確認章	<p>(請務必蓋章或將保固貼紙貼於此處，保證方為有效)</p>

保固事宜相關說明請參閱Lionelo官網

委製商

BrandLine Group Sp. z o. o.

地址：ul. A. Kreglewskiego 1, 61-248 Poznan, Poland

電話：+48-61-222-2979

台灣總代理/進口商

國翔貿易股份有限公司

地址：新竹縣新埔鎮田新里義民路一段80巷3號1、2樓

電話：(03)551-0131

維修專線：(03)551-0916

統一編號：83064248

客服信箱：Service@kouh-san.com.tw

lionelo.com.tw