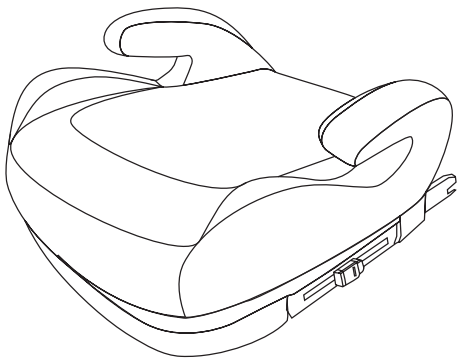


# Luuk Fix i-Size

增高墊輔助安全座椅

## 使用說明書



本產品針對符合以下條件之孩童所設計  
使用時務必遵守下列限制：

適用前向 質量等級 II | 質量等級 III

※勿提供2歲以下兒童乘坐。

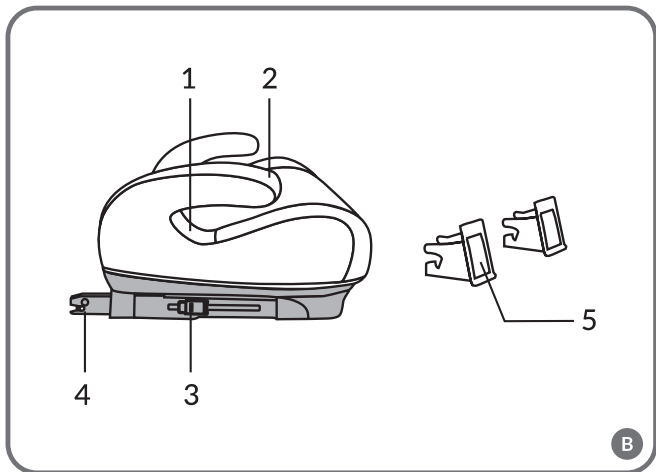
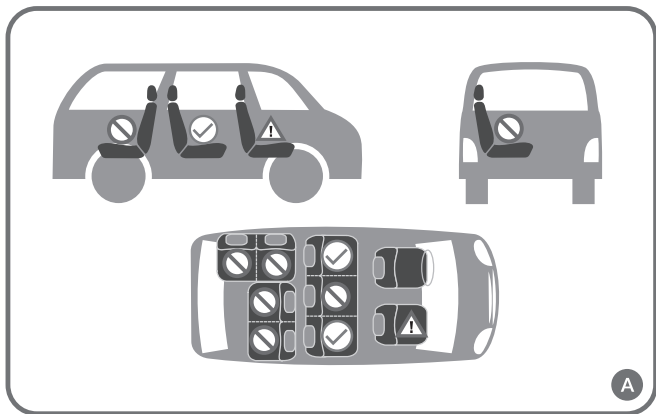
身高	體重	參考年齡
125-150cm	15kg-36kg以下	3歲-12歲



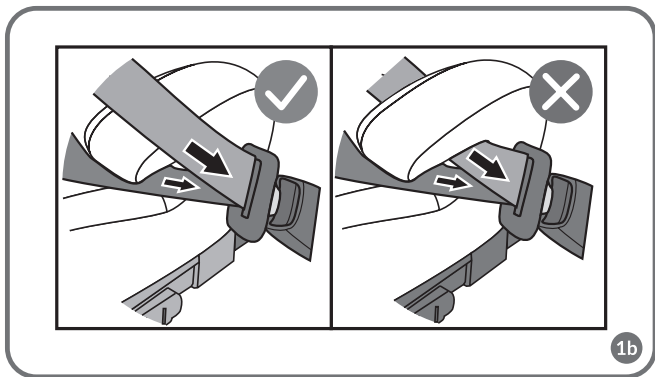
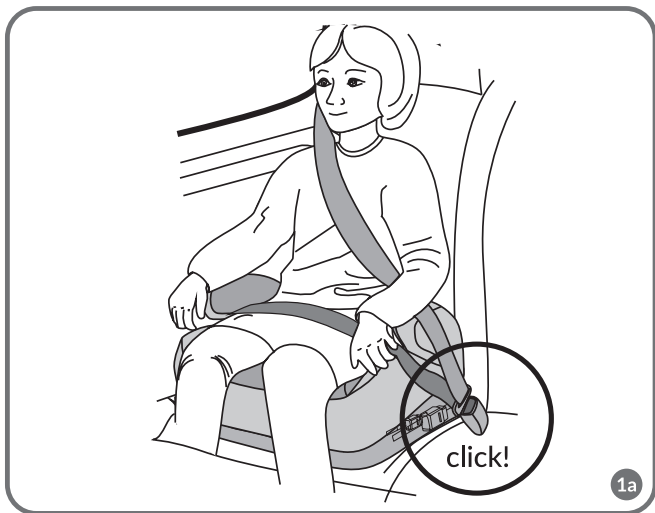
R46027

- 安裝及使用本產品前請詳閱本說明書
- 請將本說明書妥善保管於使用說明書收納區
- 請確實按照本說明書指示方法操作本產品

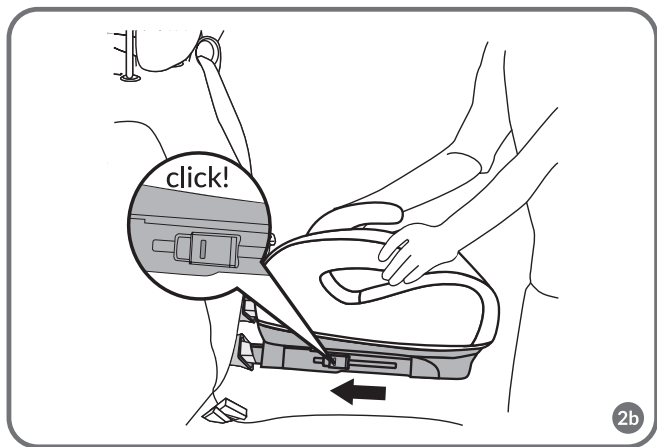
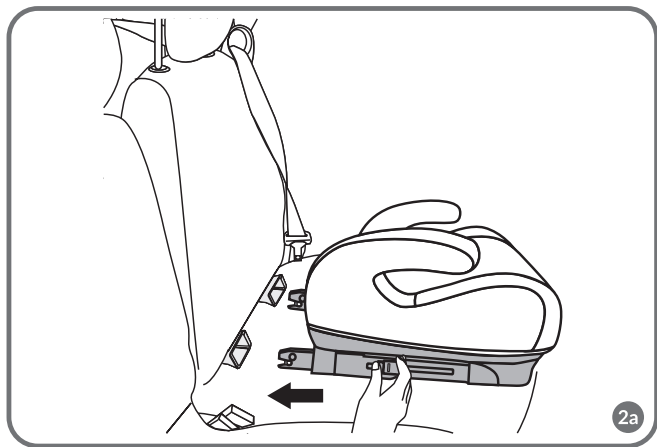
※適用符合CNS 3972或等效標準之3點式車輛安全帶之車輛座椅使用。



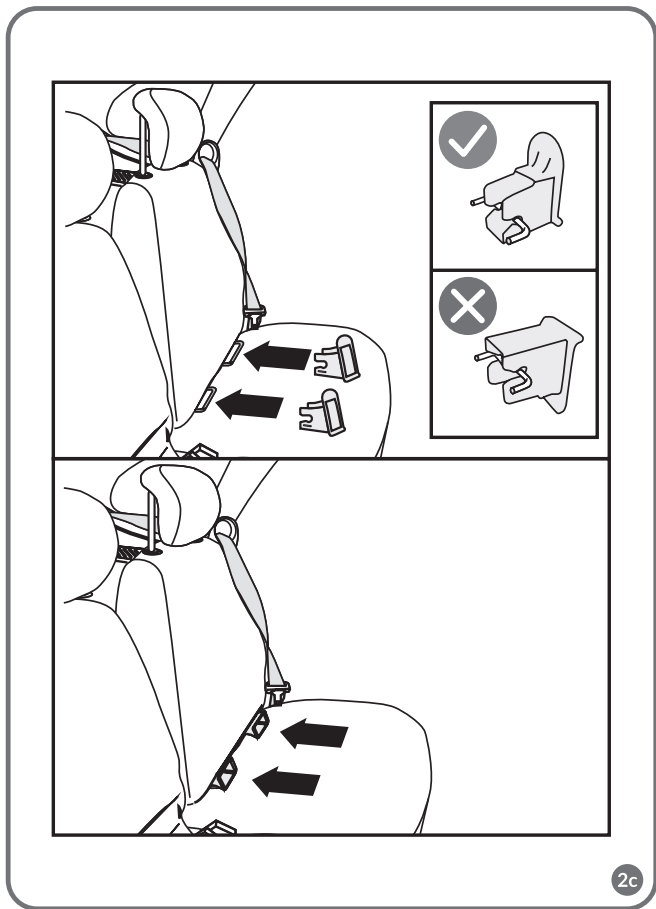
圖片僅供參考。產品的實際設計可能與所展示的圖片可能有所不同。



圖片僅供參考。產品的實際設計可能與所展示的圖片可能有所不同。



圖片僅供參考。產品的實際設計可能與所展示的圖片可能有所不同。

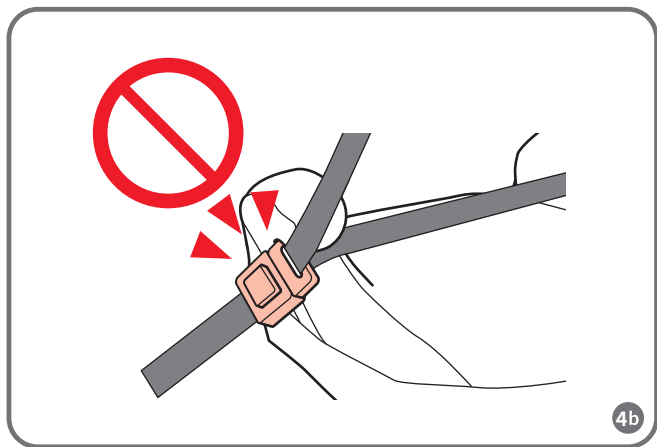
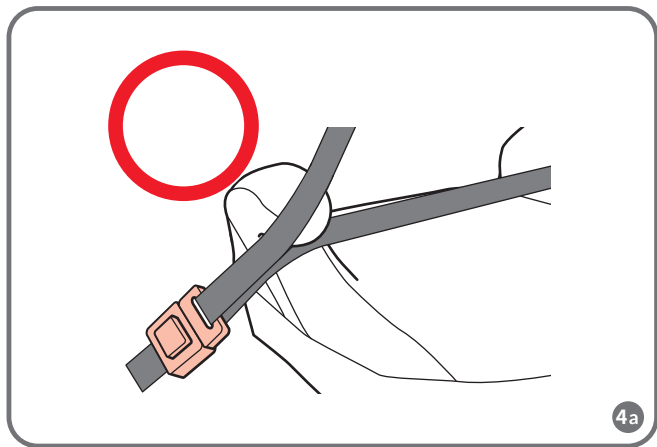


圖片僅供參考。產品的實際設計可能與所展示的圖片可能有所不同。



3

圖片僅供參考。產品的實際設計可能與所展示的圖片可能有所不同。



圖片僅供參考。產品的實際設計可能與所展示的圖片可能有所不同。

**感謝您購買本產品。**

如果您對產品有任何意見或疑問，請隨時聯繫我們：

台灣總代理/進口商

**國翔貿易股份有限公司**

地 址：新竹縣新埔鎮田新里義民路一段80巷3號1、2樓

電 話：(03)551-0131

客服信箱：Service@kouh-san.com.tw

維修專線：(03)551-0916

統一編號：83064248

**在您首次使用汽車安全座椅之前，請仔細閱讀本操作手冊。**

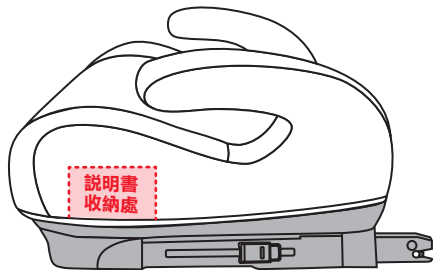
產品符合以下標準：台灣CNS11497、歐盟R129/03基準，請安心使用。

## **重要！ 請保留此說明書以供日後參考**

在開始安裝產品之前，請仔細閱讀本手冊。錯誤的安裝可能會對兒童的健康及安全構成威脅。

**使用說明書收納位置：**

**※本說明書請妥善保管，以備不時之需。**





# 注意！

1. 此兒童保護裝置僅適用符合CNS3972或等效標準之3點式車輛安全帶之車輛座椅使用。(無法使用2點式車輛安全帶)
2. 本產品僅適合安裝在圖A中標示 ☑符號的座位，建議僅將座椅安裝在汽車後座。
3. 勿安裝於前座與具有正面安全氣囊之座位（圖A中標示 ▲符號的座位）。

## 使用汽車安全帶安裝：

1. 此為通用型兒童保護裝置，符合中華民國國家標準CNS11497。其適用大部分（並非全部）之車輛座椅。
2. 若車輛製造商在車主使用手冊述明其可適用此質量等級之通用型兒童保護裝置，則本裝置可安裝於該車輛上。
3. 此兒童保護裝置歸類於通用型，比其他無標示此注意事項之兒童保護裝置可適用於較多車輛。
4. 若有疑問，請洽兒童保護裝置進口商。

## 使用汽車安全帶和 ISOFIX 進行安裝：

此兒童保護裝置被歸類為「半通用型」，適用於下述車輛座椅位置之安裝。

品牌	年式	款式	車種	後座左右	前座及後座中央
TOYOTA	2015 ~	Previa	2.4/3.5	可安裝	不可安裝
TOYOTA	2015 ~	Prius	1.8E/1.8G/1.5	可安裝	不可安裝
TOYOTA	2015 ~	Vios	雅緻	可安裝	不可安裝
TOYOTA	2015 ~	Wish	2.0	可安裝	不可安裝
HONDA	2015 ~	CR-Z	1.5	可安裝	不可安裝
NISSAN	2015 ~	Juke	1.6	可安裝	不可安裝
NISSAN	2015 ~	Rogue	2WD /AWDi	可安裝	不可安裝
NISSAN	2015 ~	Teana	2.0/2.5	可安裝	不可安裝
NISSAN	2015 ~	X-Trail	2.0/2.5	可安裝	不可安裝

其他車輛型式亦有可能適用此兒童保護裝置。如有疑問請洽兒童保護裝置進口商。



## 警告！

1. 本產品專為體重15至36公斤的兒童所設計。
2. 本產品的主體與各配件的定位和安裝方式應使其在車輛正常運作條件下不會在座椅上滑動或被車門卡住。
3. 任何固定兒童的安全帶必須適合兒童的身體體型，且安全帶不得扭曲變形下使用。
4. 將本產品固定在車輛上的安全帶必須確實拉緊。
5. 腰部安全帶應處於較低位置，以充分固定兒童的骨盆部位。
6. 如果本產品曾經受到強烈撞擊後，應停止繼續使用並更換。

# 警告！

- 未經認可機關的同意，不得對本產品進行任何改造或增加、拆卸任何零件。此外，為了確保您的兒童的安全，應按照說明中的建議安裝固定和使用本產品。
- 本產品的塑膠零配件在陽光下照射會發熱並導致兒童皮膚灼傷。
- 保護您的兒童和座椅免受陽光照射（例如，用淺色衣服覆蓋座椅）。如果座椅沒有遮蓋，盡量不要將其暴露在陽光下，以免灼傷兒童皮膚。
- 無人照料下，絕對不要將兒童單獨留在車內的兒童座椅上。
- 行李和車內的雜物應固定好，以免在車輛發生撞擊事故時造成任何傷害。
- 請勿使用沒有布套的座椅。
- 本產品的坐墊布套不能用其他套裝的物品替換。它是裝置的一個組成部分。用替代品或沒有安裝坐墊布套等都將影響本產品的操作並解無法發揮保護兒童的效果。
- 不可使用除使用說明書所標註以外之其他受力點。
- 請隨身攜帶本使用說明書。
- 使用前，請參閱車輛製造商的使用手冊。

## 零件說明（圖B）

- |               |              |
|---------------|--------------|
| 1. 腰帶導引器      | 4. ISOFIT 支架 |
| 2. 扶手         | 5. ISOFIT 導軌 |
| 3. ISOFIT 滑動桿 |              |

## 安裝在車內

本產品可以單獨使用汽車安全帶安裝，也可以將汽車安全帶與ISOFIT系統結合使用。

### 與汽車安全帶一起安裝

1. 將本產品放在車內的座椅上。
2. 讓兒童乘坐於座位上並繫上安全帶。安全帶正確扣上後，會發出喀喀聲（圖1a）。安全帶應緊貼兒童的身體，但不宜太緊，以免造成不適。
3. 確保腰帶位置較低，保護兒童的骨盆，並透過腰帶導軌穿過扶手下方（圖B中的1），並且肩帶穿過扶手上方（圖1b）。
4. 確保安全帶沒有扭曲變形（圖4a）。

### 使用 ISOFIX 和汽車安全帶進行安裝

1. 將本產品放在車內的座椅上。
2. 傾斜ISOFIT滑動桿並拉出 ISOFIT 支架（圖2a）。
3. 將ISOFIT支架固定在汽車坐墊上的ISOFIX固定點上。讓支架鎖扣進ISOFIX固定點，您將聽到特有的咔噠聲（圖2b）。
4. 如果需要，請使用套件中包含的塑膠導軌以方便組裝（圖B中的5）。確保導軌位於正確位置（圖2c）。
5. 將座椅向靠背方向左右移動，以確保其盡可能牢固地壓在汽車座椅上。
6. 若正確鎖扣上時，ISOFIT按鈕上的綠色指示標示將出現在兩側都可看見（圖2b）。
7. 然後按照本說明書「與汽車安全帶一起安裝」中所述的步驟進行操作。

## 安全帶固定扣座的正確位置

1. 安全帶固定扣座的位置可能會影響到兒童保護裝置的穩定性。安全帶固定扣座的位置錯誤，發生衝撞時恐無法充分發揮功能。
2. 若固定扣座碰觸到本產品（圖4b），且安全帶有鬆弛的狀況，則不可將本產品使用於該安全帶以及車輛上。

如有不明之處，請洽本公司客服中心。

## 拆卸本產品

1. 解開汽車安全帶，並將腰帶從腰帶導引器上取下（圖B中的3）。
2. 若要拆卸ISOFIT支架，請向兩側傾斜ISOFIT滑動桿（圖B中的2），然後滑出並縮回ISOFIT支架（圖3）。此時，ISOFIT按鈕上的指示燈將會變成紅色。

## 清潔和維護

- 小污垢可以使用濕海綿和溫和的清潔劑清潔。
- 坐墊布套最高可在 30° C 的溫度下清洗。清洗時，請將坐墊布套從本產品上完全拆下。
- 乾燥時不宜使用烘乾機。坐墊布套不宜在陽光下曝曬乾燥。塑膠零件可以用濕布和溫和的清潔劑清潔。
- 注意！請勿使用強效清潔劑或漂白劑。

圖片僅供參考。產品的實際設計可能與所展示的圖片可能有所不同。

## 保固與售後服務

請於購買起一個月內至[lionelo.com.tw](http://lionelo.com.tw)官網進行保固登錄。

- 產品於保固期間內發生問題，請與Lionelo原廠維修中心聯絡。
- 當有保固需求時，請提供產品型號與序號、購買證明、保證書。
- 本保證書不另行補發，請小心保管，避免遺失。

## 保固條件

於保固期間內，零件短少、加工不良等委製商所引起之原因，由進口商提供免費維修服務。若為消費者之責任，則計費維修。保固期限不會因零件更換或維修而延長。

相關保固資訊，詳見[lionelo.com.tw](http://lionelo.com.tw)官網

# 保證書

〈僅適用台灣地區〉

產品	<b>Luuk Fix i-Size</b>		
貨號		購買日期	年 月 日
顧客資料	姓名 地址 電話 E-mail		
經銷商 確認章	(請務必蓋章或將保固貼紙貼於此處，保證方為有效)		

委製商

**BrandLine Group Sp. z o. o.**

地址：ul. A. Kreglewskiego 1, 61-248 Poznan, Poland

電話：+48-61-222-2979

台灣總代理/進口商

**國翔貿易股份有限公司**

地址：新竹縣新埔鎮田新里義民路一段80巷3號1、2樓

電話：(03)551-0131

維修專線：(03)551-0916

統一編號：83064248

客服信箱：Service@kouh-san.com.tw

